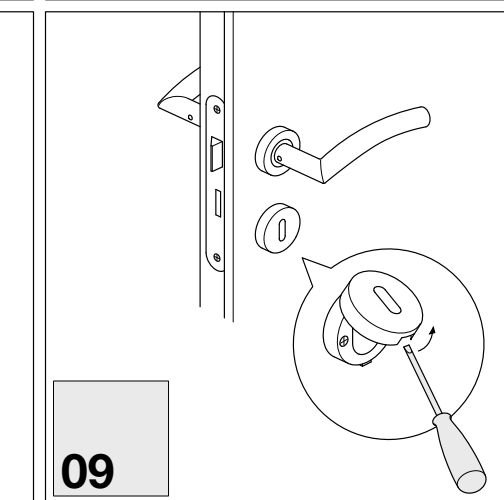
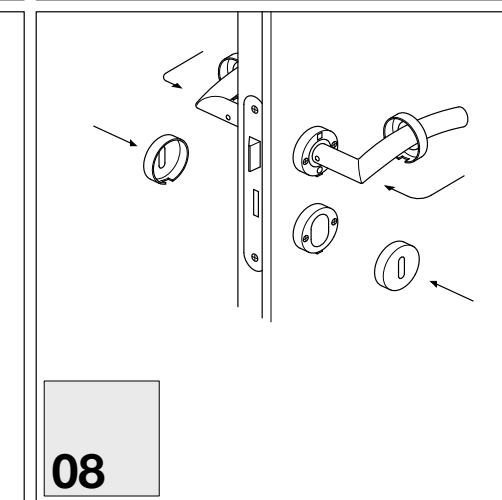
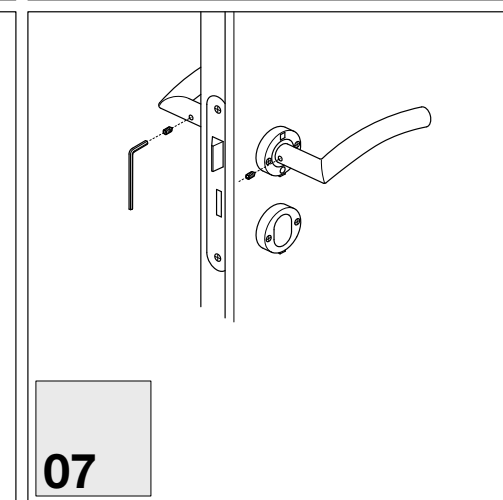
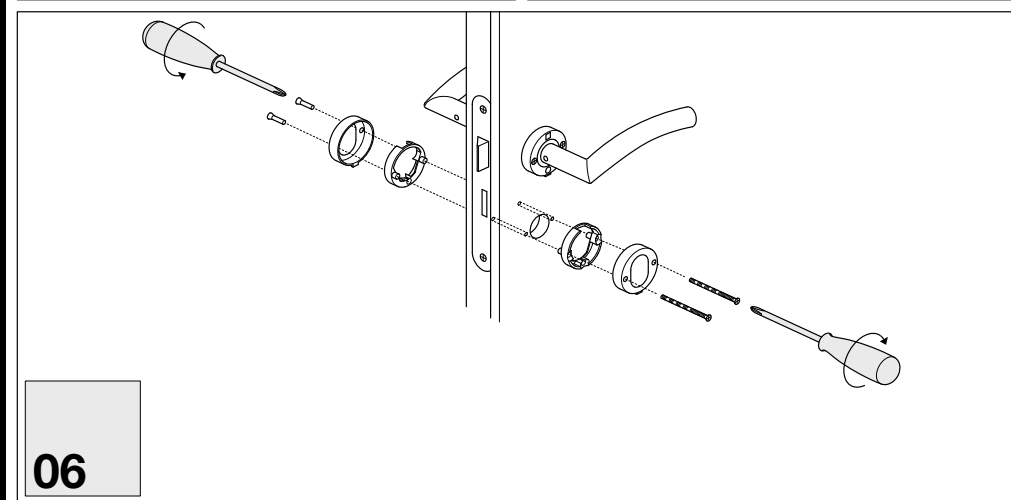
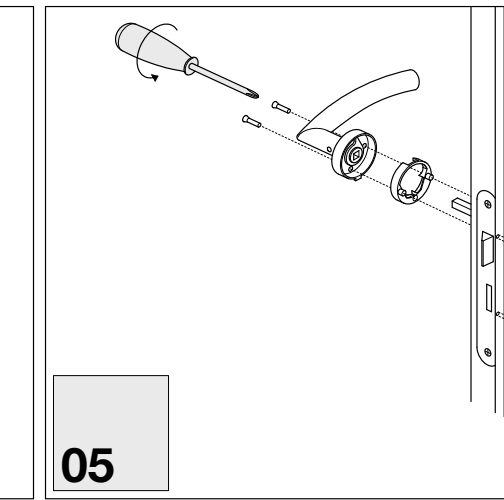
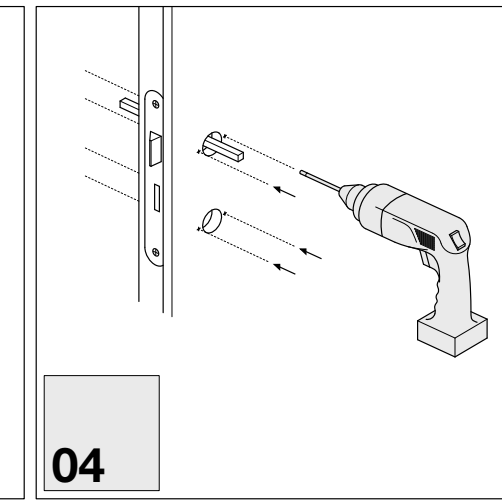
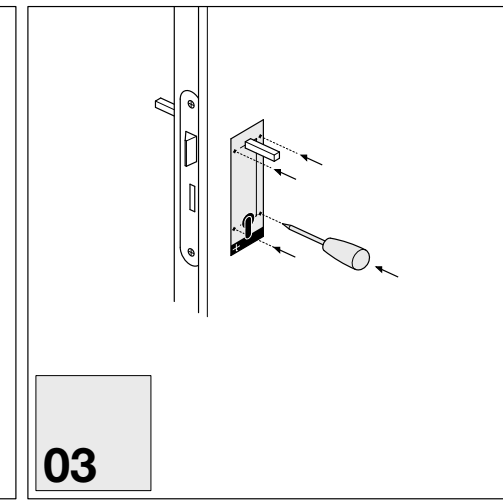
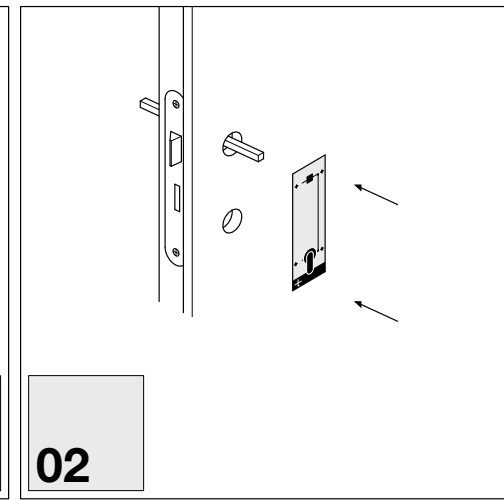
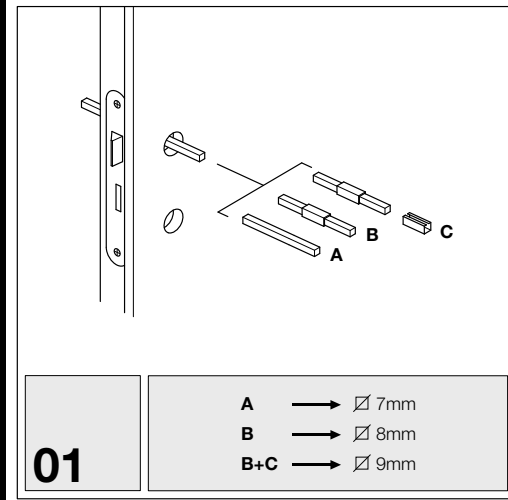
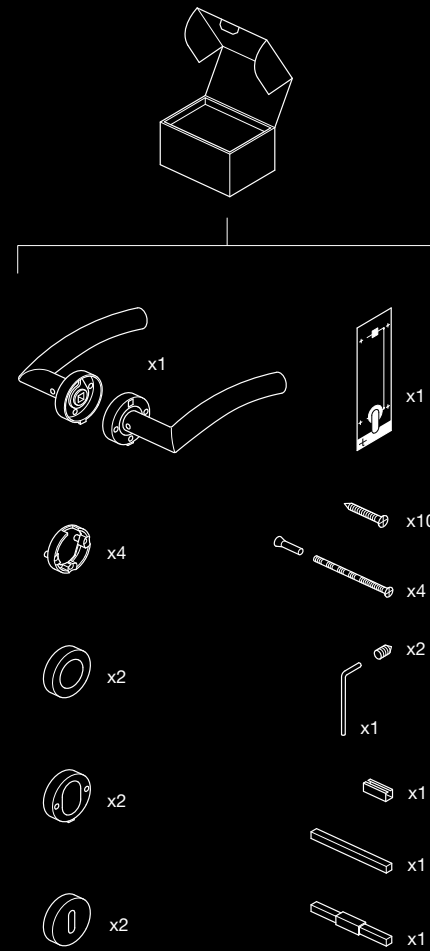
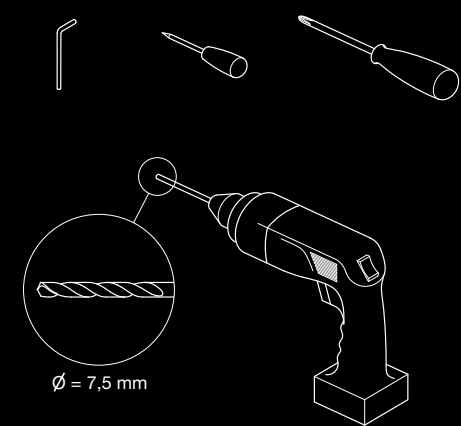


ENTECH

ISTRUZIONI DI MONTAGGIO
ASSEMBLY INSTRUCTIONS
INSTRUCTIONS D'ASSEMBLAGE
MONTAGEANLEITUNG
MONTAGEHANDLEIDING

MONTAGGIO CON VITI PASSANTI
BOLT THROUGH FIXING
FIXATION AVEC VIS DEPASSANTS
DURCHGEHENDE BEFESTIGUNG
DOOR-EN-DOOR MONTAGE

HAI BISOGNO DEI SEGUENTI STRUMENTI
YOU WILL NEED THE FOLLOWING TOOLS FOR ASSEMBLY
IL VOUS FAUT LES OUTILS SUIVANTS
ZUR MONTAGE BENÖTIGEN SIE FOLGENDE WERKZEUGE
UW HEEFT HET VOLGENDE GEREEDSCHAP NODIG



PER LA PULIZIA DEL PRODOTTO E' SUFFICIENTE USARE UN PANNINO MORBIDO INUMIDITO CON ACQUA UNA VOLTA AL MESE. LE FINITURE IS-PRO E PVD VANNO PULITE CON UN PANNINO MORBIDO INUMIDITO CON ACQUA E ACETO.

FOR PRODUCT CLEANING USE A SOFT MOIST CLOTH AT LEAST ONCE A MONTH. FOR IS-PRO AND PVD FINISHING USE A SOFT CLOTH MOISTENED WITH WATER AND A SMALL AMOUNT OF VINEGAR.

POUR L'ENTRETIEN DU PRODUIT IL EST SUFFISANT UN CHIFFON HUMIDE AVEC DE L'EAU UNE FOIS PAR MOIS. POUR LES FINITIONS IS-PRO ET PVD IL EST PREFERABLE D'UTILISER UN CHIFFON HUMIDE AVEC EAU ET VINAIGRE.

BITTE REINIGEN SIE DAS PRODUKT EINMAL MONATLICH MIT EINEM FEUCHTEN TUCH. BEI DEN AUSFÜHRUNGEN IS-PRO UND PVD EMPFEHLEN WIR DIE REINIGUNG MIT VERDÜNNTEM ESSIGWASSER.

GEbruik voor het schoonmaken van het product een vochtige doek. Eenmaal per maand reinigen. Voor de uitvoeringen in IS-PRO of PVD adviseren wij een vochtige doek met water en azijn te gebruiken.