

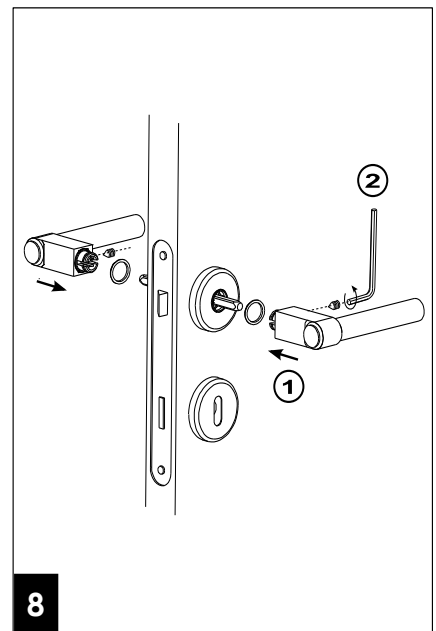
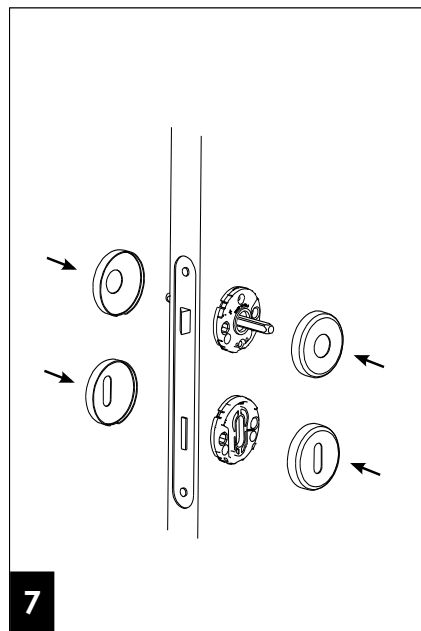
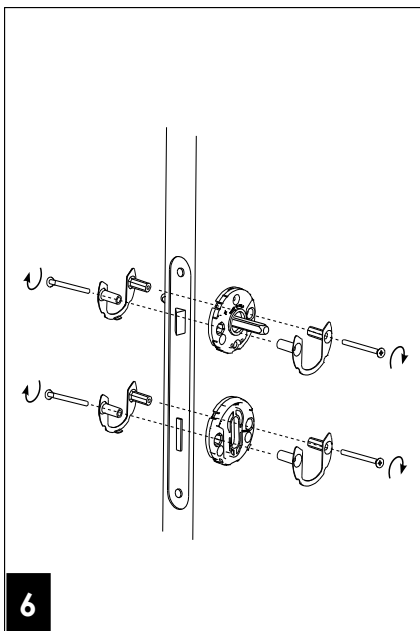
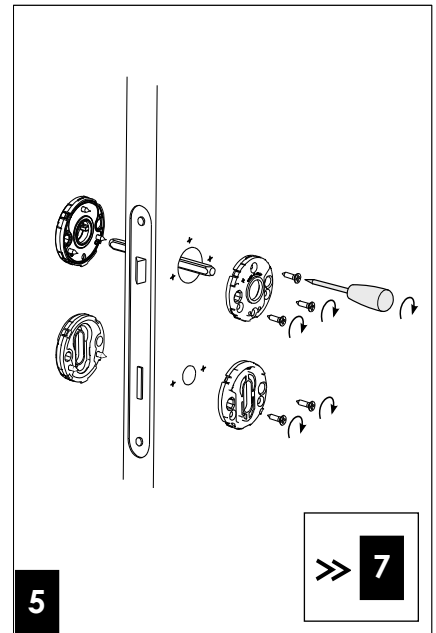
I
RIPETERE LE FASI 2,3,4 SULL'ALTRO LATO DELLA PORTA

GB
REPEAT STEPS 2,3,4 ON THE OTHER SIDE OF THE DOOR

F
RÉPÉTER LES ÉTAPES 2,3,4 DE L'AUTRE CÔTÉ DE L'OUVRANT

D
WIEDERHOLUNG DER SCHRITTE 2,3,4 AUF DER ANDEREN SEITE DER TÜR

NL
HERHAAL DE STAPPEN 2,3,4 AAN DE ANDERE KANT VAN DE DEUR



STANDARD FIXING

ISTRUZIONI DI SMONTAGGIO **I**
DISASSEMBLY INSTRUCTIONS **GB**
NOTICE DE DEMONTAGE **F**
DEMONTAGEANLEITUNG **D**
DEMONTAGE INSTRUCTIES **NL**

