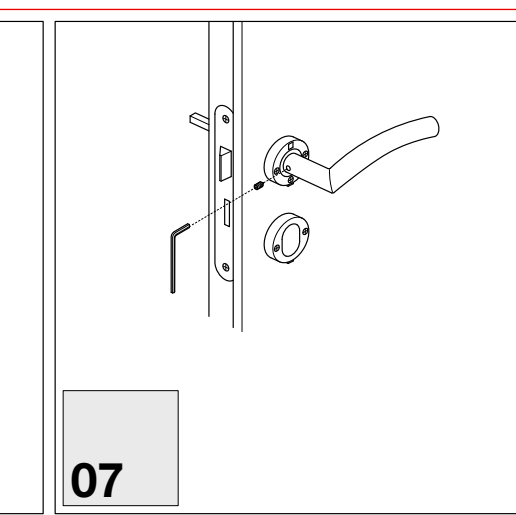
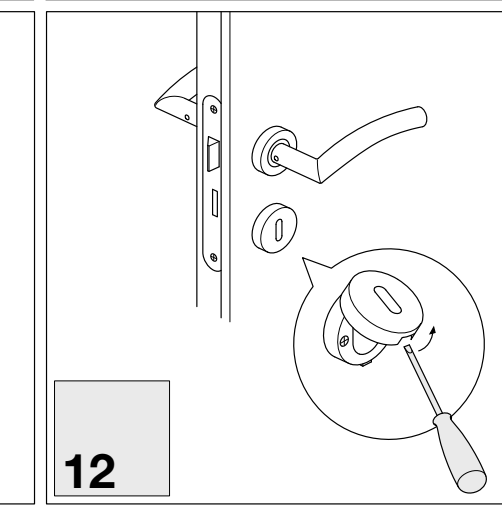
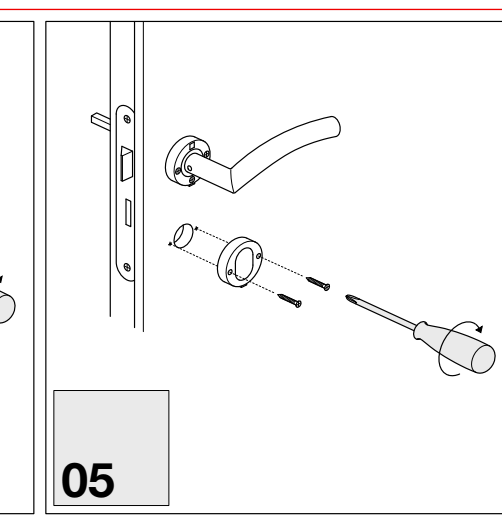
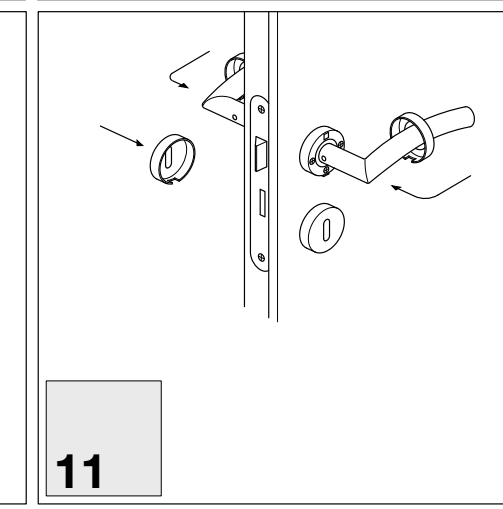
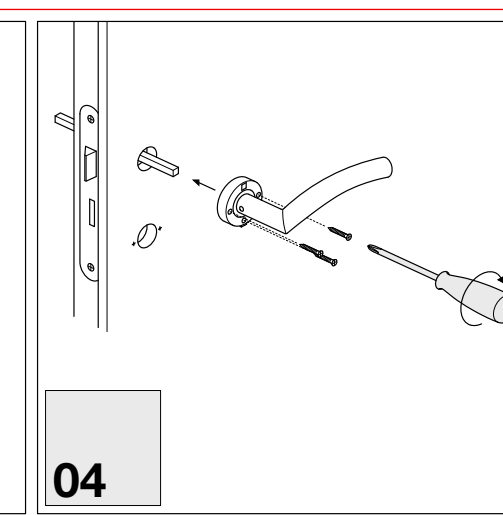
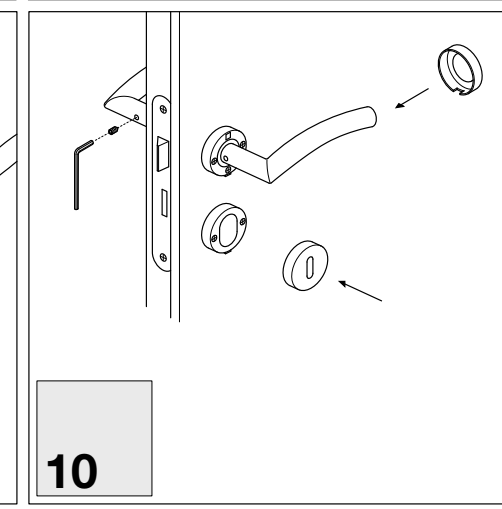
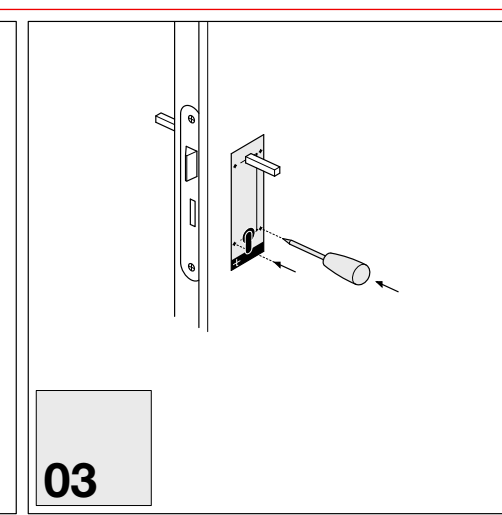
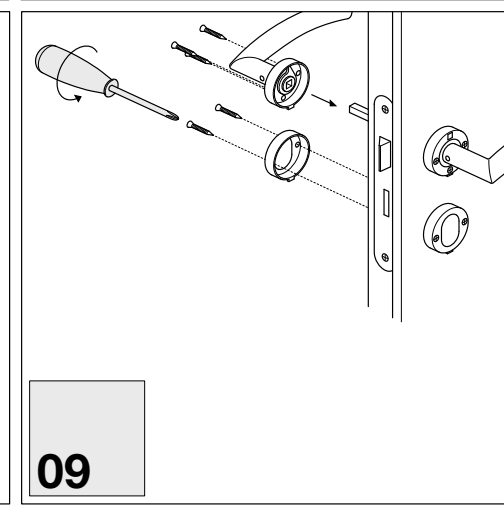
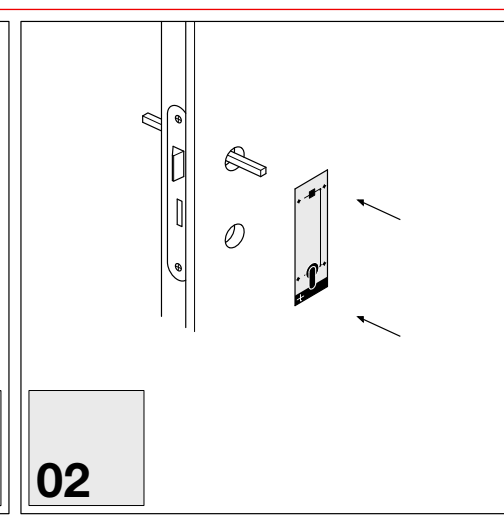
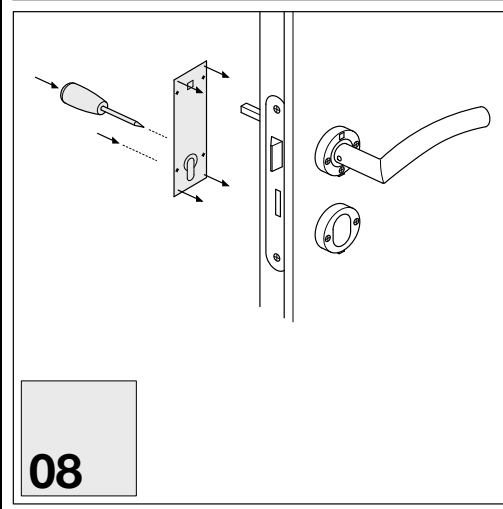
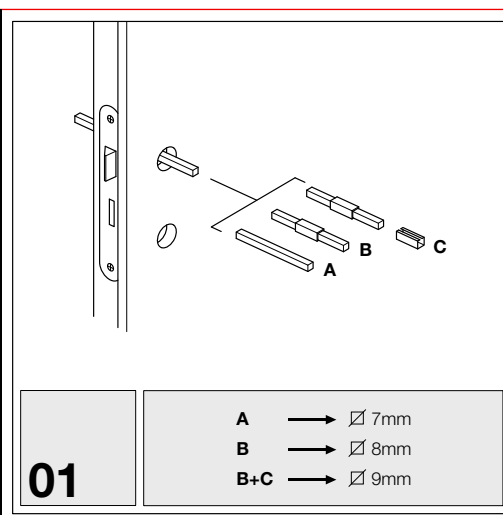
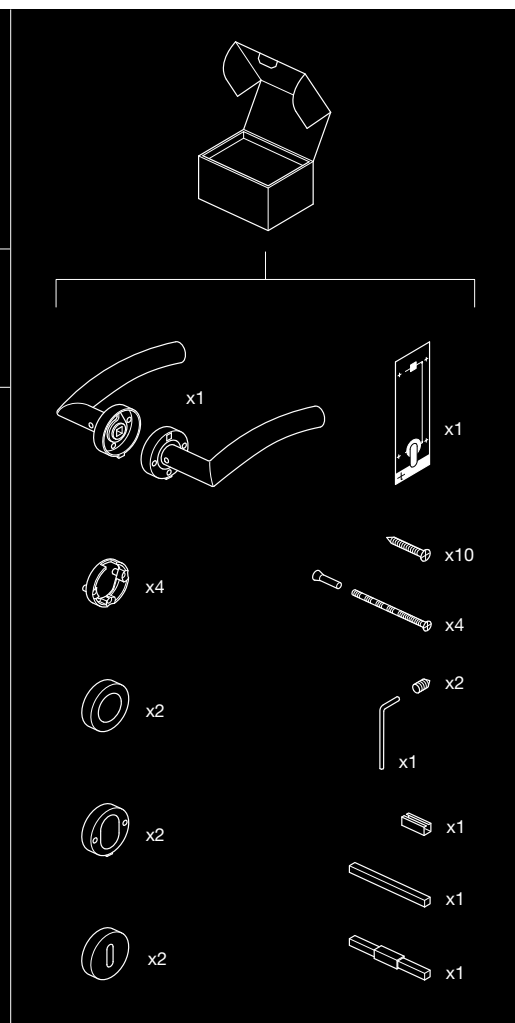


ISTRUZIONI DI MONTAGGIO
 ASSEMBLY INSTRUCTIONS
 INSTRUCTIONS D'ASSEMBLAGE
 MONTAGEANLEITUNG
 MONTAGEHANDLEIDUNG

MONTAGGIO CON VITI LEGNO
 WOODSCREW FIXING
 FIXATION AVEC VIS A BOIS
 BEFESTIGUNG MIT HOLZSCHRAUBEN
 HOUTSCHROEF BEVESTIGING

HAI BISOGNO DEI SEGUENTI STRUMENTI
 YOU WILL NEED THE FOLLOWING TOOLS FOR ASSEMBLY
 IL VOUS FAUT LES OUTILS SUIVANTS
 ZUR MONTAGE BENÖTIGEN SIE FOLGENDE WERKZEUGE
 UW HEEFT HET VOLGENDE GEREEDSCHAP NODIG



PER LA PULIZIA DEL PRODOTTO E' SUFFICIENTE USARE UN PANNINO MORBIDO INUMIDITO CON ACQUA UNA VOLTA AL MESE. LE FINITURE IS-PRO E PVD VANNO PULITE CON UN PANNINO MORBIDO INUMIDITO CON ACQUA E ACETO.

FOR PRODUCT CLEANING USE A SOFT MOIST CLOTH AT LEAST ONCE A MONTH. FOR IS-PRO AND PVD FINISHING USE A SOFT CLOTH MOISTENED WITH WATER AND A SMALL AMOUNT OF VINEGAR.

POUR L'ENTRETIEN DU PRODUIT IL EST SUFFISANT UN CHIFFON HUMIDIFIE AVEC DE L'EAU UNE FOIS PAR MOIS. POUR LES FINITIONS IS-PRO ET PVD IL EST PREFERABLE D'UTILISER UN CHIFFON HUMIDIFIE AVEC EAU ET VINAIGRE.

BITTE REINIGEN SIE DAS PRODUKT EINMAL MONATLICH MIT EINEM FEUCHTEN TUCH. BEI DEN AUSFÜHRUNGEN IS-PRO UND PVD EMPFEHLEN WIR DIE REINIGUNG MIT VERDÜNNTEM ESSIGWASSER.

GEBRUIK VOOR HET SCHOONMAKEN VAN HET PRODUCT EEN VOCHTIGE DOEK. EENMAAL PER MAAND REINIGEN. VOOR DE UITVOERINGEN IN IS-PRO OF PVD ADVISEREN WIJ EEN VOCHTIGE DOEK MET WATER EN AZIJN TE GEBRUIKEN.